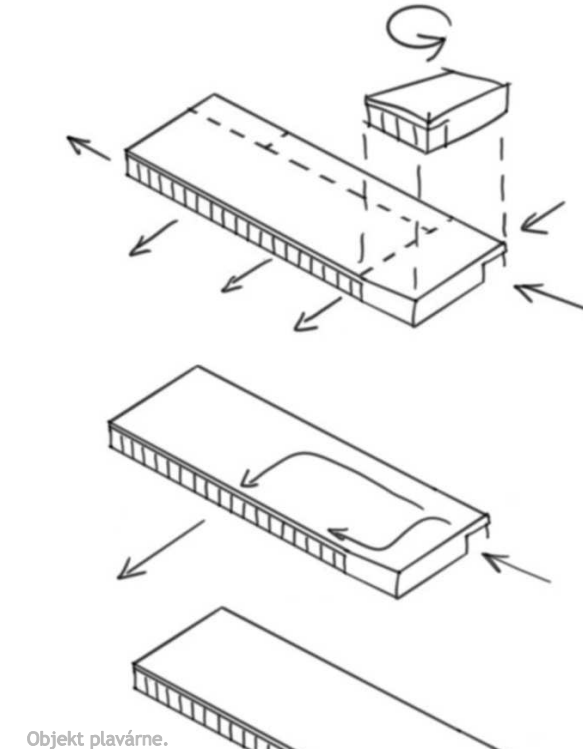
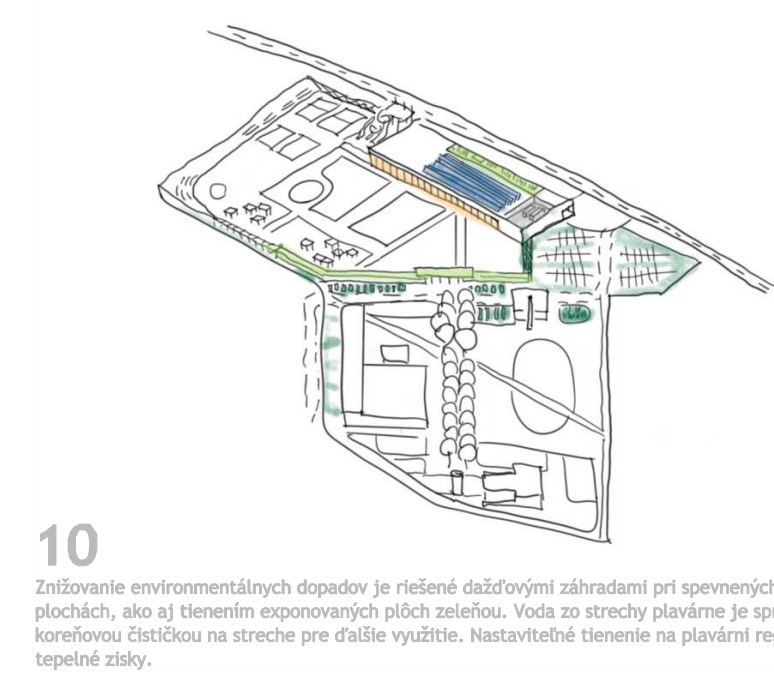
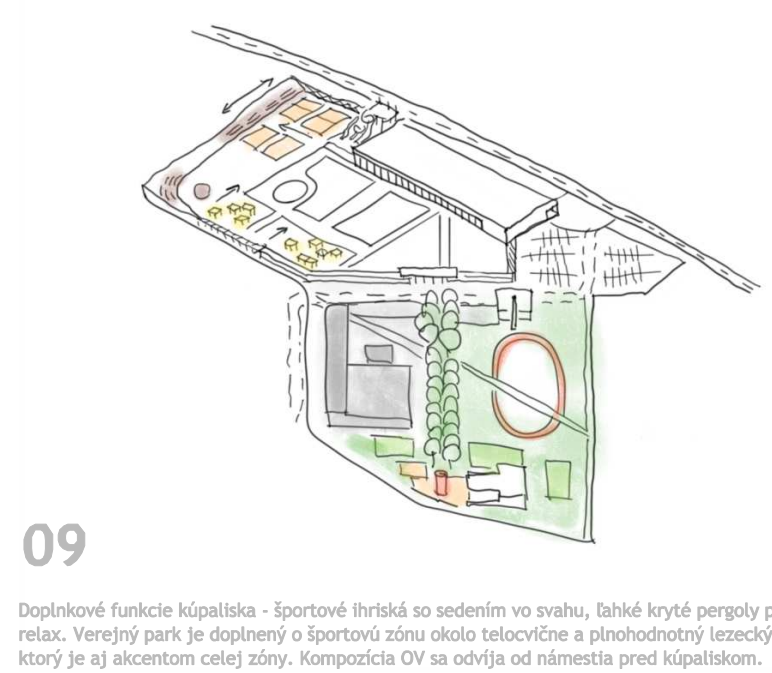
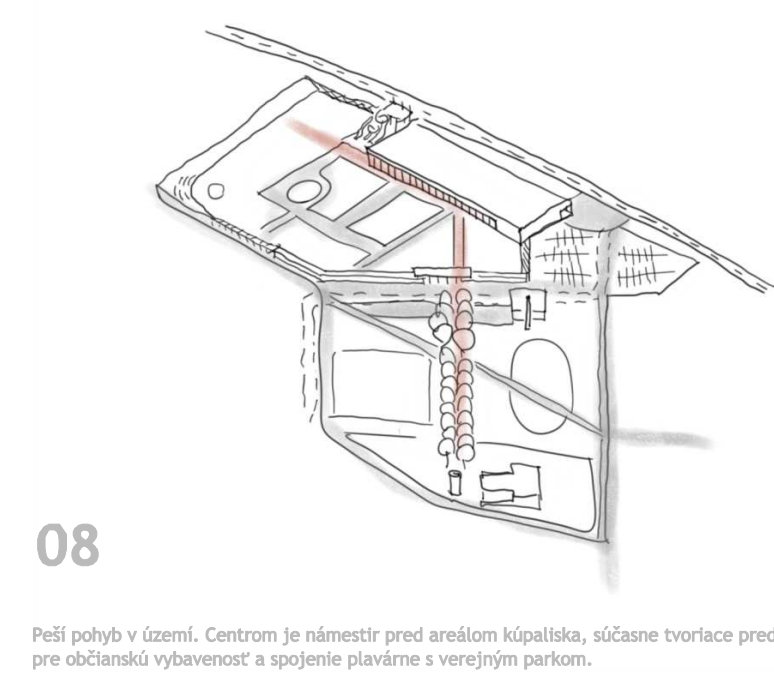
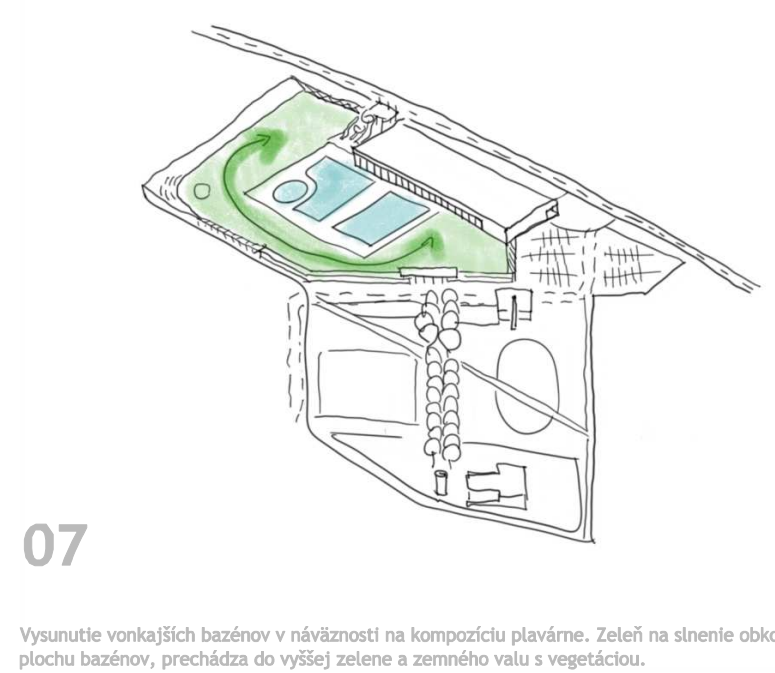
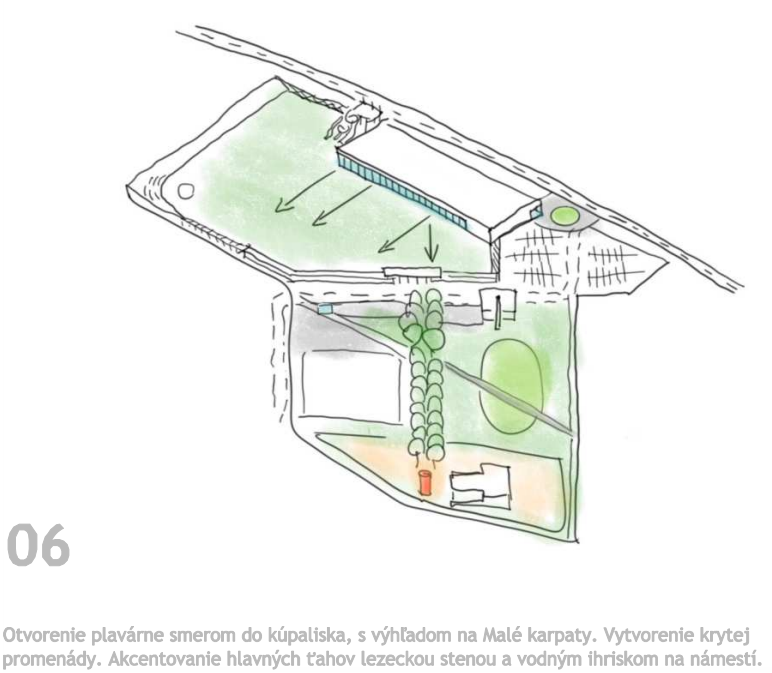
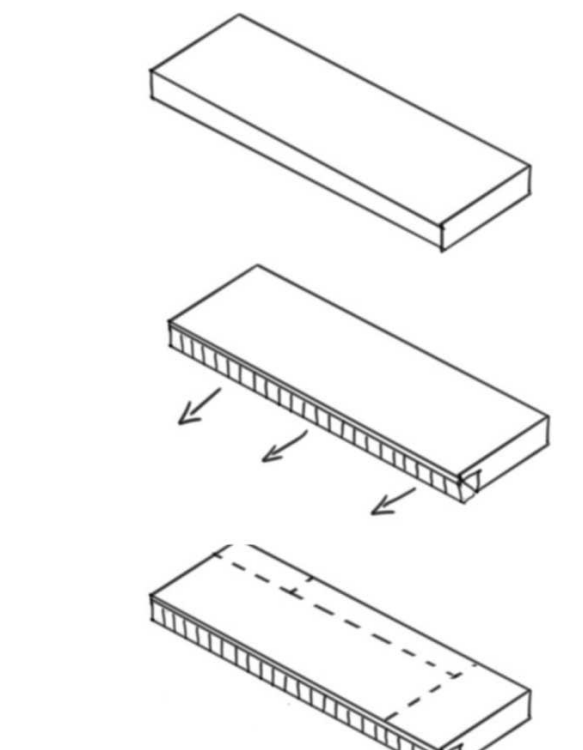
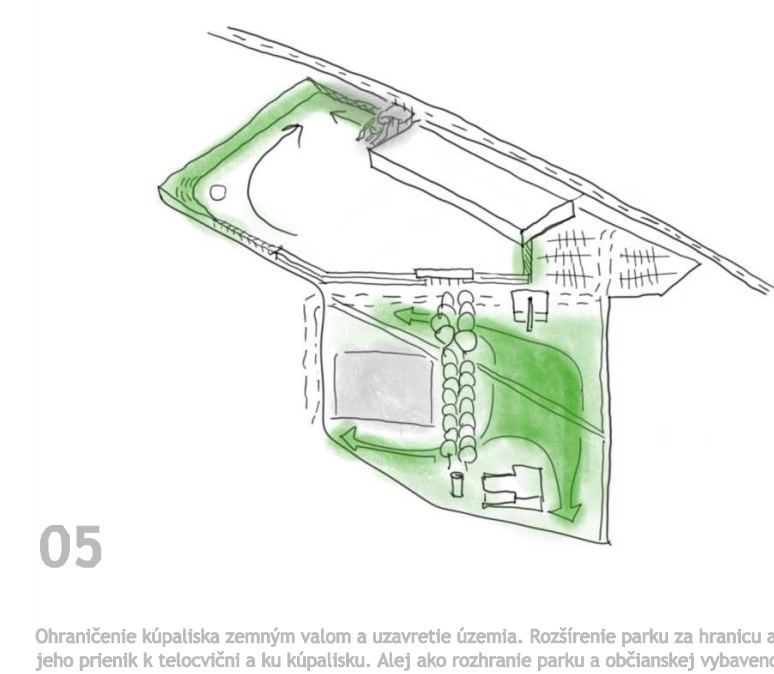
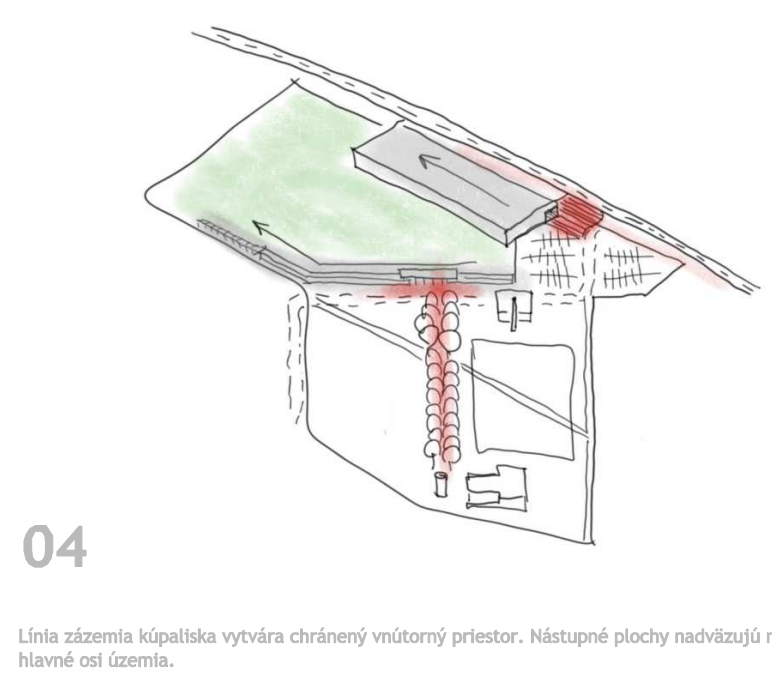
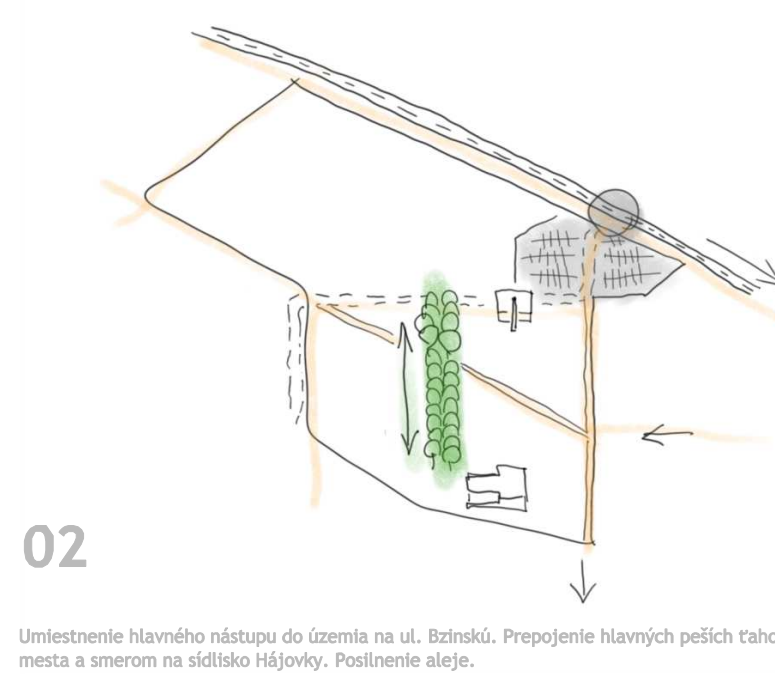
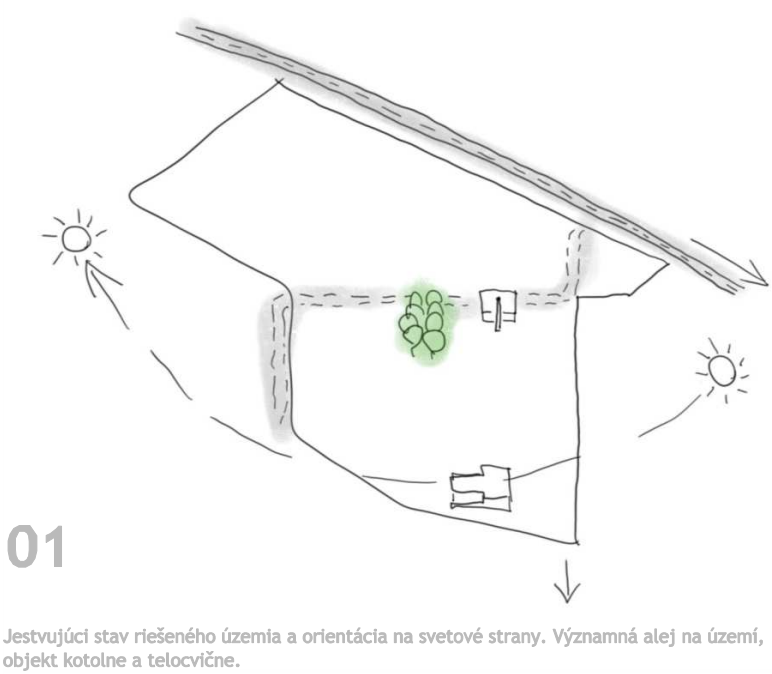


SÚŤAŽ - MESTSKÁ PLAVÁREŇ A LETNÉ KÚPALISKO V NMNV

04 - Vizualizácie a schémy



01 Jetvujúci stav riešenia územia a orientácia na svetové strany. Významná alej na území, objekt kotolíne a telocvičňa.

02 Umiestnenie hlavného nástupu do územia na ul. Bžinskú. Prepojenie hlavných peších ťahov do mesta a smerom na štadión Hájovky. Postavenie aleje.

03 Umiestnenie hrady plavárne na severnú hranicu pozemku. Odľúčenie parady kúpaliska od cesty. Zabezpečenie šikmého prednosta areálu kúpaliska.

04 Línia zázemia kúpaliska vytvára chránený vizuálny priestor. Nástupné plochy nadväzujú na hlavné osi územia.

05 Ochránenie kúpaliska zemným valom a uzavretie územia. Rozšírenie parku za hranicu aleje, jeho prírlik k telocvični a ku kúpalisku. Alej ako rozhranie parku a občianskej vybavenosti.

06 Otvorené plánovanie smerom do kúpaliska, a výhľadom na Malú tarpaty. Vytvorenie krytej promenády. Akcentovanie hlavných ťahov ležiacou stromu a vodným ťvriskom na námestí.

07 Vynásenie vonkajších bazénov v rievňostiach na kompozitívne plavárne. Základ na stavanie obkolesuje plochy bazénov, prechádza do vyššej zelene a zemného valu s vegetáciou.

08 Pôli pohyb v území. Centrum je námestie pred areálom kúpaliska, súčasne tvoria predpriestor pre občiansku vybavenosť a spojenie plavárne s verejným parkom.

09 Doplňkové funkcie kúpaliska - športové ťvriská so sedením vo vzduchu, tábule kryté pergoly pre relax. Vnútorný park je doplnený o športovú zónu okolo telocvičňa a plavárne s vnútorným areálom, ktorý je aj súčasťou celého územia. Kompozícia DV sa odvíja od námestia pred kúpaliskom.

10 Znížovanie environmentálnych dopadov je riešené ďalšími sáhradami pri spávaných plochách, ako aj tlesním expozovaných ploch záleňou. Voda zo strechy plavárne je spracovaná kofreňovou štruktúrou na streche pre ďalšie využitie. Nastaviteľné tlesenie na plavárni reguluje teplotné zisky.

Objekt plavárne.

